



# **CARRARO**

**Catalogo Parti Di Ricambio**

**Spare Parts List**

**ASSALE 26.43M**

**AXLE 26.43M**

**REF. 145752**

**INDICE****INDEX****1.0.0** Corpo assale

Axle housing

**2.0.0** Calotte e cilindro di sterzo

Swivel housing and steering cylinder

**3.0.0** Coppia conica

Bevel gear set

**4.0.0** Differenziale

Differential

**5.0.0** Bloccaggio differenziale

Differential locking

**6.0.0** Doppio giunto

Double joint

**7.0.0** Freni

Brakes

**8.0.0** Mozzo ruota

Wheel hub

**9.0.0** Treno portasateliti

Planetary carrier

**10.0.0** Pinza freno

Brake caliper

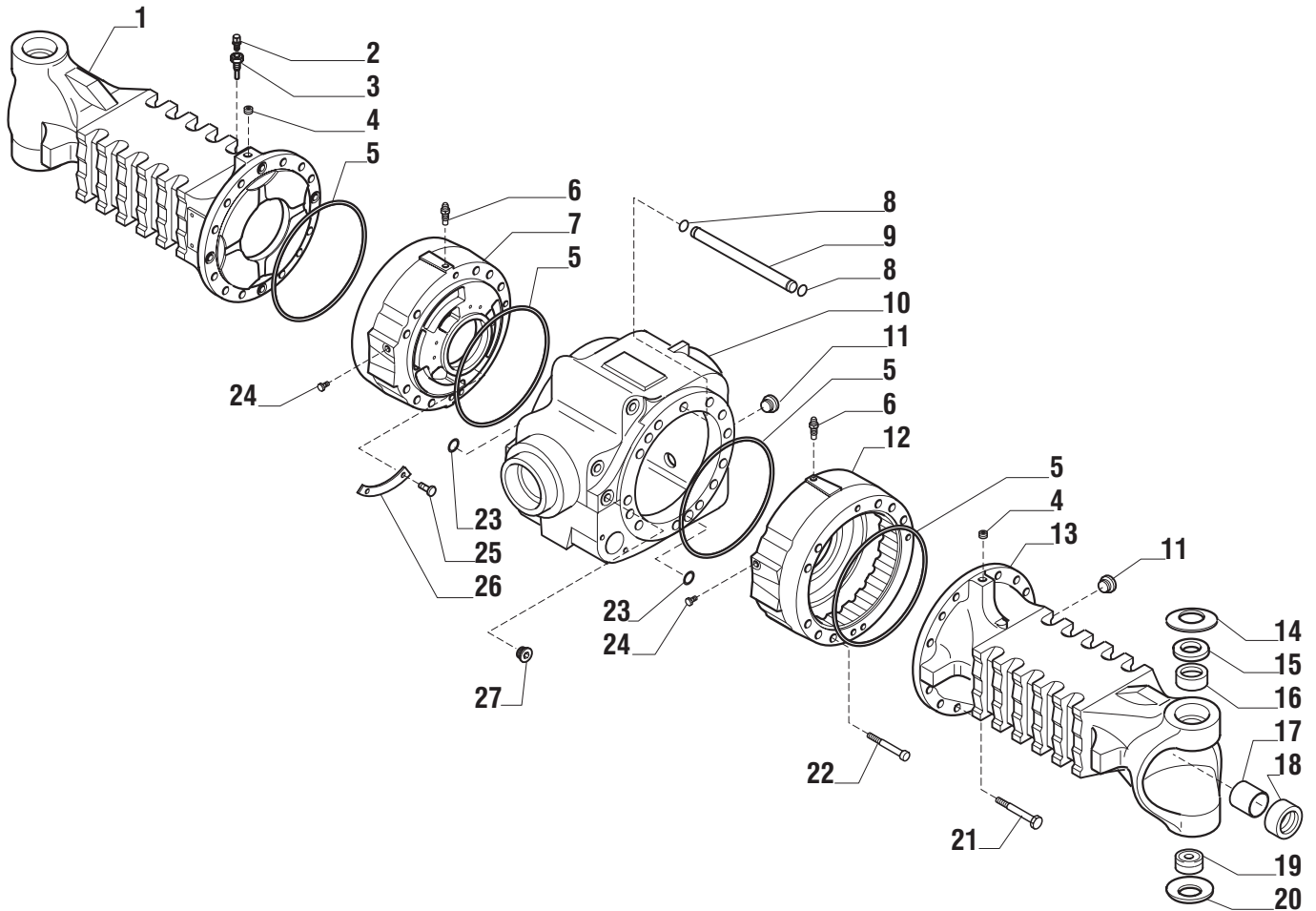
**11.0.0** Potenzimetro

Potentiometer

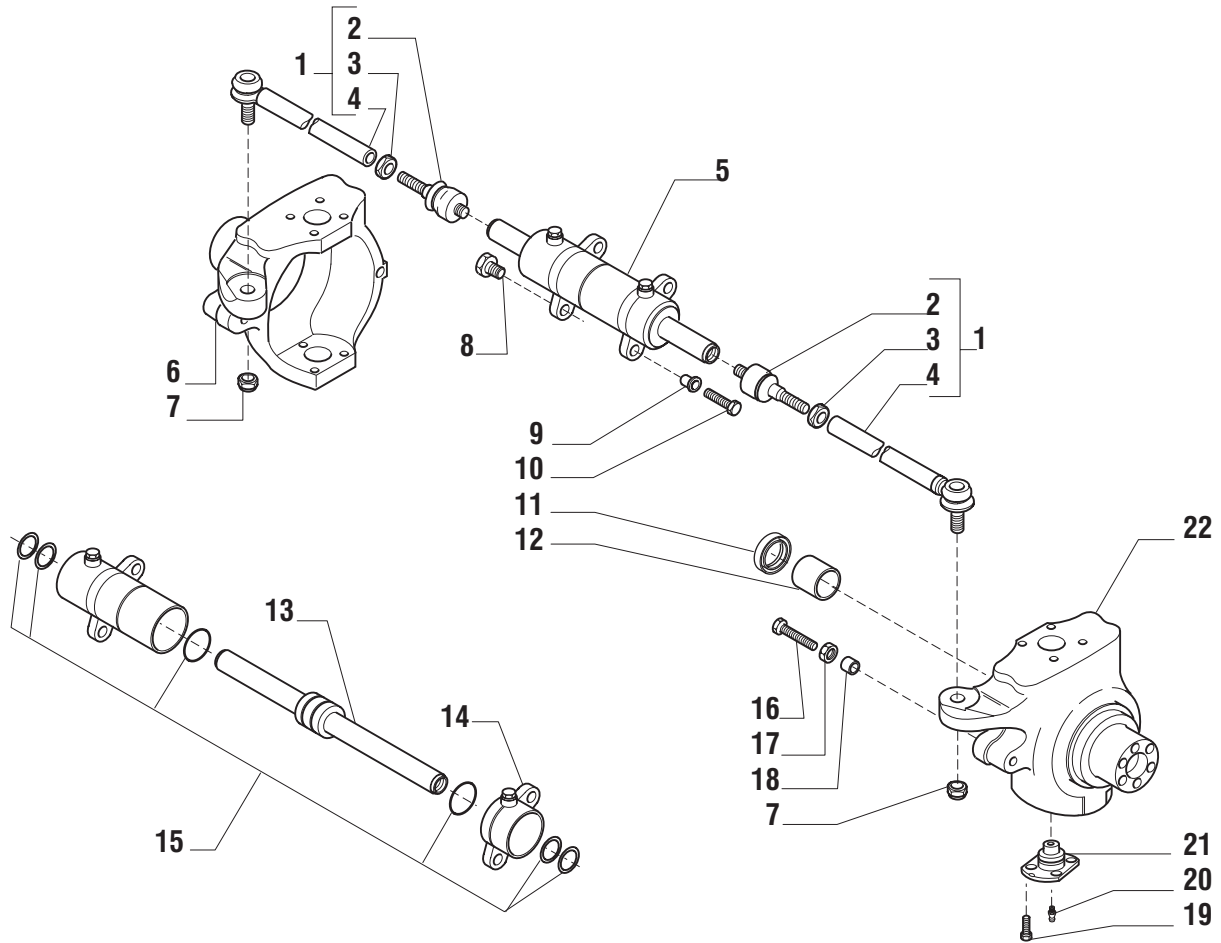
**12.0.0** Sommario kit

Kit summary

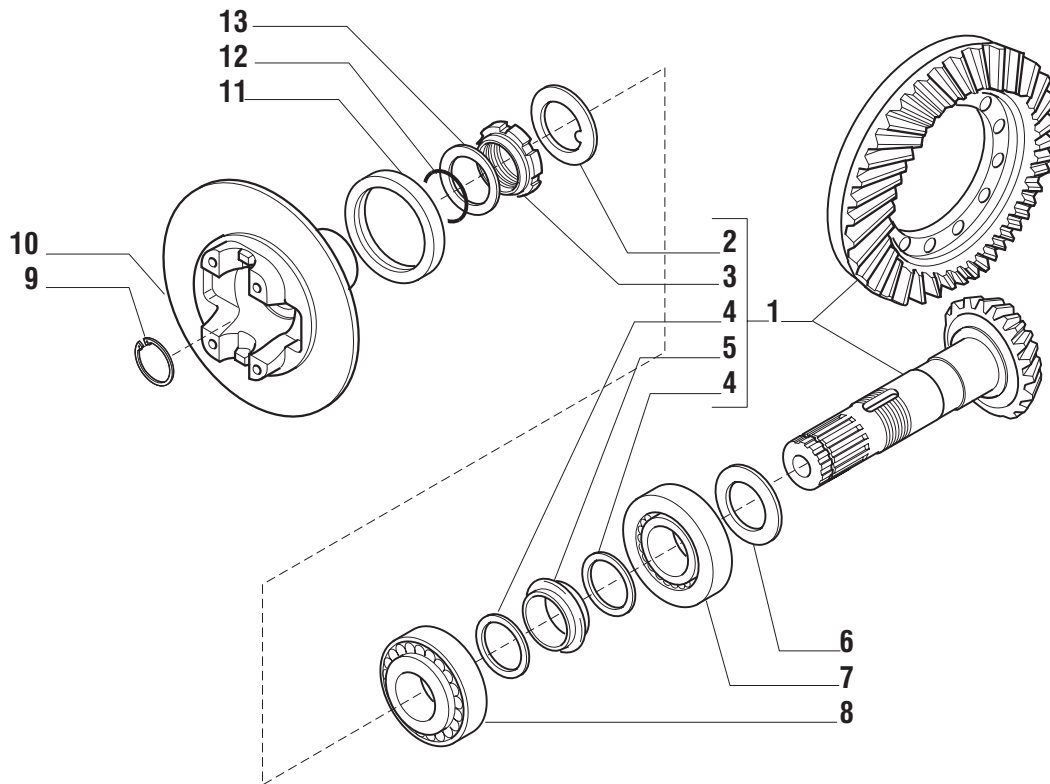
**This catalogue is valid from serial number 101.****Il presente catalogo è valido a partire dal N° di matricola 101.**



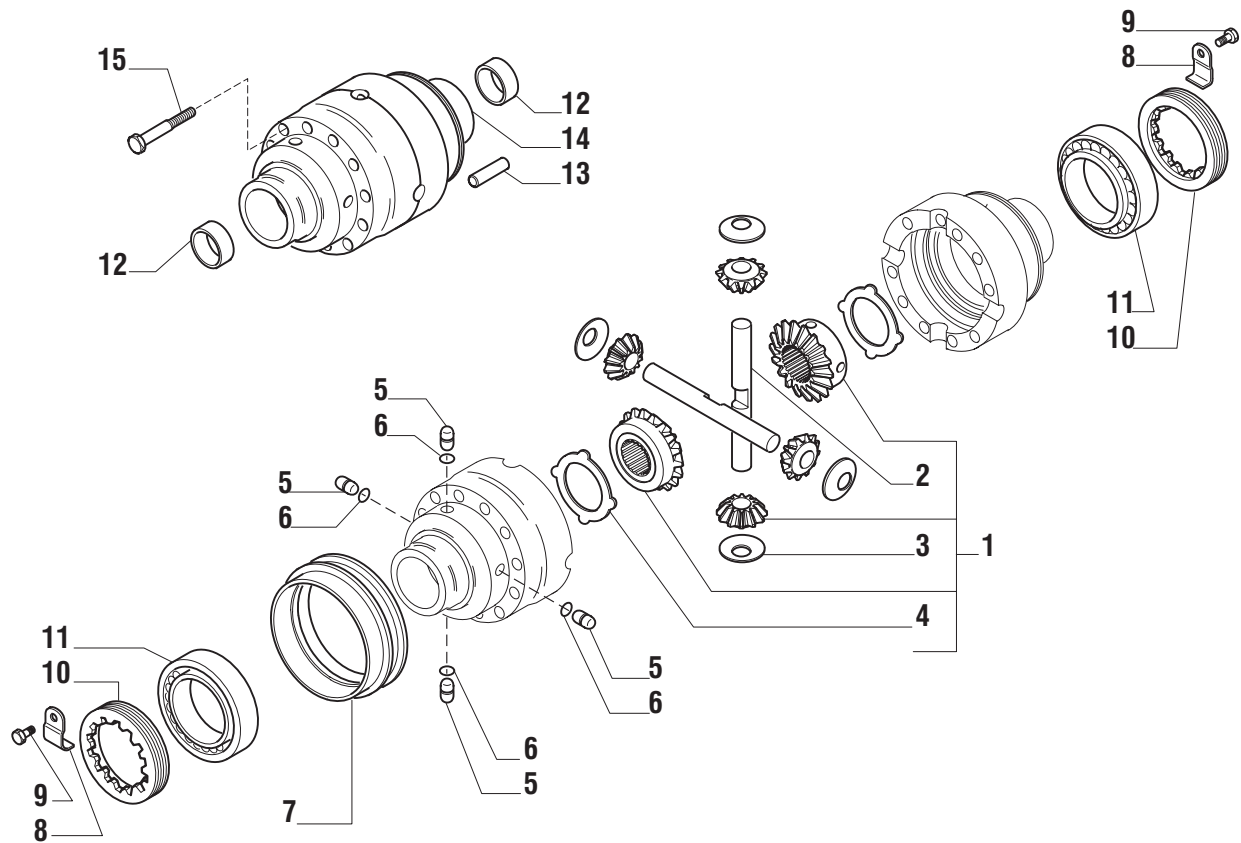
Pos.	Ref.	Q.ty	Descrizione	Description	Kit	From S/N	To S/N	Note
1	146358	1	Tromba trave SX	Beam trumpet LH				
2	137474	1	Sfiato M10x1	Breather M10x1				
3	121618	1	Prolunga sfiato	Breather pipe				
4	021558	2	Tappo M10x1	Plug M10x1				
5	028562	4	Anello OR	O.ring				
6	116792	2	Sfiato M10x1	Breather M10x1				
7	146121	1	Cilindro freno SX	Brake cylinder LH				
8	028526	2	Anello OR	O.ring				
9	140132	1	Tubo ricircolo aria	Pipe				
10	146636	1	Corpo centrale	Central body				
11	125280	2	Tappo M30x2	Plug M30x2				
12	146122	1	Cilindro freno DX	Brake cylinder RH				
13	146359	1	Tromba trave DX	Beam trumpet RH				
14	128632	2	Molla tazza	Belleville washer				
15	131276	2	Spessore registro	Spacer				
16	123660	2	Boccola	Bush				
17	116962	2	Bronzina	Bush				
18	126403	2	Anello di tenuta	Seal ring				
19	027693	2	Snodo sferico	Spherical bearing				
20	128631	2	Molla tazza	Belleville washer				
21	020993	22	Vite M14x140	Bolt M14x140				
22	021314	2	Vite M12x130	Bolt M12x130				
23	028500	8	Anello OR	O.ring				
24	030803	2	Tappo	Plug				
25	023838	4	Rivetto 4.8x6	Rivet 4.8x6				
26	140647	2	Riga chiusura foro olio	Plate				
27	021579	1	Tappo	Plug				



Pos.	Ref.	Q.ty	Descrizione	Description	Kit	From S/N	To S/N	Note
1	132751	2	Asta guida	Steering arm assy				
2	350400	2	Snodo sferico	Ball joint	132751			
3	070787	2	Dado M24x1.5	Nut M24x1.5	132751			
4	351144	2	Tirante	Tie rod	132751			
5	137958	1	Martinetto	Steering cylinder				
6	145023	1	Calotta SX	LH Swivel housing				
7	022431	2	Dado M24x1.5	Nut M24x1.5				
8	135573	2	Vite M22x55	Bolt M22x55				
9	137717	2	Bussola	Bush				
10	119906	2	Vite M14x65	Bolt M14x65				
11	140224	2	Anello di tenuta	Seal ring				
12	125161	2	Bronzina	Bush				
13	049078	1	Stelo	Rod	137958			
14	049077	1	Testata martinetto	Cylinder head	137958			
15	049079	1	Kit guarnizioni	Seal kit	137958			
16	123206	4	Vite M14x95	Bolt M14x95				
17	022131	4	Dado M14	Nut M14				
18	126003	4	Bussola	Bush				
19	126923	8	Vite M16x38	Bolt M16x38				
20	024210	2	Ingrassatore M6x1	Greaser nipple M6x1				
21	130632	2	Perno snodo	King pin				
22	145024	1	Calotta DX	RH Swivel housing				



Pos.	Ref.	Q.ty	Descrizione	Description	Kit	From S/N	To S/N	Note
1	<b>068044</b>	1	Kit coppia conica Z=15/37	Bevelgear/pinion Z=15/37				
2	<b>113717</b>	1	Rondella fermo ghiera	Lockwasher	<b>068044</b>			
3	<b>115054</b>	1	Ghiera M40x1.5	Ring nut M40x1.5	<b>068044</b>			
4	<b>125829</b>	2	Rondella	Washer	<b>068044</b>			
5	<b>138692</b>	1	Distanziale elastico	Collapsible spacer	<b>068044</b>			
6	<b>134186</b>	-	Spessore 2.50mm	Shim 2.50mm				
6	<b>134187</b>	-	Spessore 2.60mm	Shim 2.60mm				
6	<b>134188</b>	-	Spessore 2.70mm	Shim 2.70mm				
6	<b>134189</b>	-	Spessore 2.80mm	Shim 2.80mm				
6	<b>134190</b>	-	Spessore 2.90mm	Shim 2.90mm				
6	<b>134191</b>	-	Spessore 3.00mm	Shim 3.00mm				
6	<b>134192</b>	-	Spessore 3.10mm	Shim 3.20mm				
6	<b>134193</b>	-	Spessore 3.20mm	Shim 3.30mm				
6	<b>134194</b>	-	Spessore 3.30mm	Shim 3.30mm				
6	<b>134195</b>	-	Spessore 3.40mm	Shim 3.40mm				
7	<b>027351</b>	1	Cuscinetto	Bearing				
8	<b>027350</b>	1	Cuscinetto	Bearing				
9	<b>024789</b>	1	Anello seeger D34	Snap ring D34				
10	<b>146048</b>	1	Disco freno + flangia	Brake disc + flange				
11	<b>145050</b>	1	Anello di tenuta	Seal ring				
12	<b>028532</b>	1	Anello OR	O.ring				
13	<b>123402</b>	1	Rondella	Washer				

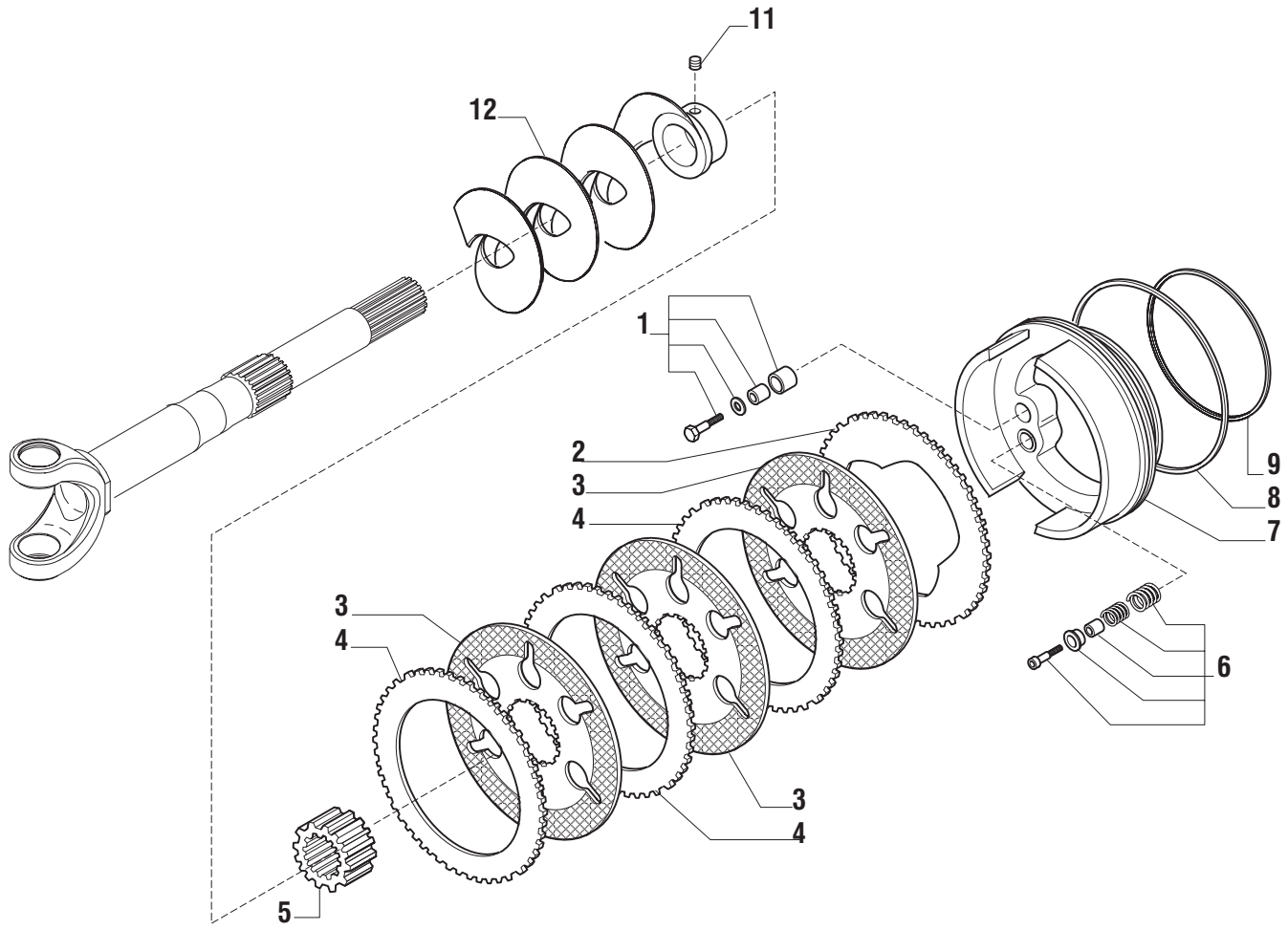


Pos.	Ref.	Q.ty	Descrizione	Description	Kit	From S/N	To S/N	Note
1	<b>066572</b>	1	Kit ingr. differenziale	Differential kit				
2	<b>133035</b>	2	Perno	Shaft	<b>066572</b>			
3	<b>117171</b>	4	Rondella spallamento	Thrust washer	<b>066572</b>			
4	<b>133036</b>	2	Controdisco	Drive plate	<b>066572</b>			
5	<b>138651</b>	4	Piolo	Pin				
6	<b>028219</b>	4	Anello OR	O.ring				
7	<b>131592</b>	1	Manicotto scorrevole	Sleeve				
8	<b>129118</b>	2	Fermo ghiera	Locking plate				
9	<b>128440</b>	2	Vite M6x10 (Atbl.)	Bolt M6x10 (Self lock.)				
10	<b>125445</b>	2	Ghiera M104x2	Ring nut M104x2				
11	<b>027367</b>	2	Cuscinetto	Bearing				
12	<b>131747</b>	2	Bronzina	Bush				
13	<b>117569</b>	2	Spina D12x40	Pin D12x40				
14	<b>138654</b>	1	Scatola differenziale	Differential housing				
15	<b>125551</b>	10	Vite M12x90 (Atbl.)	Bolt M12x90 (Self lock.)				



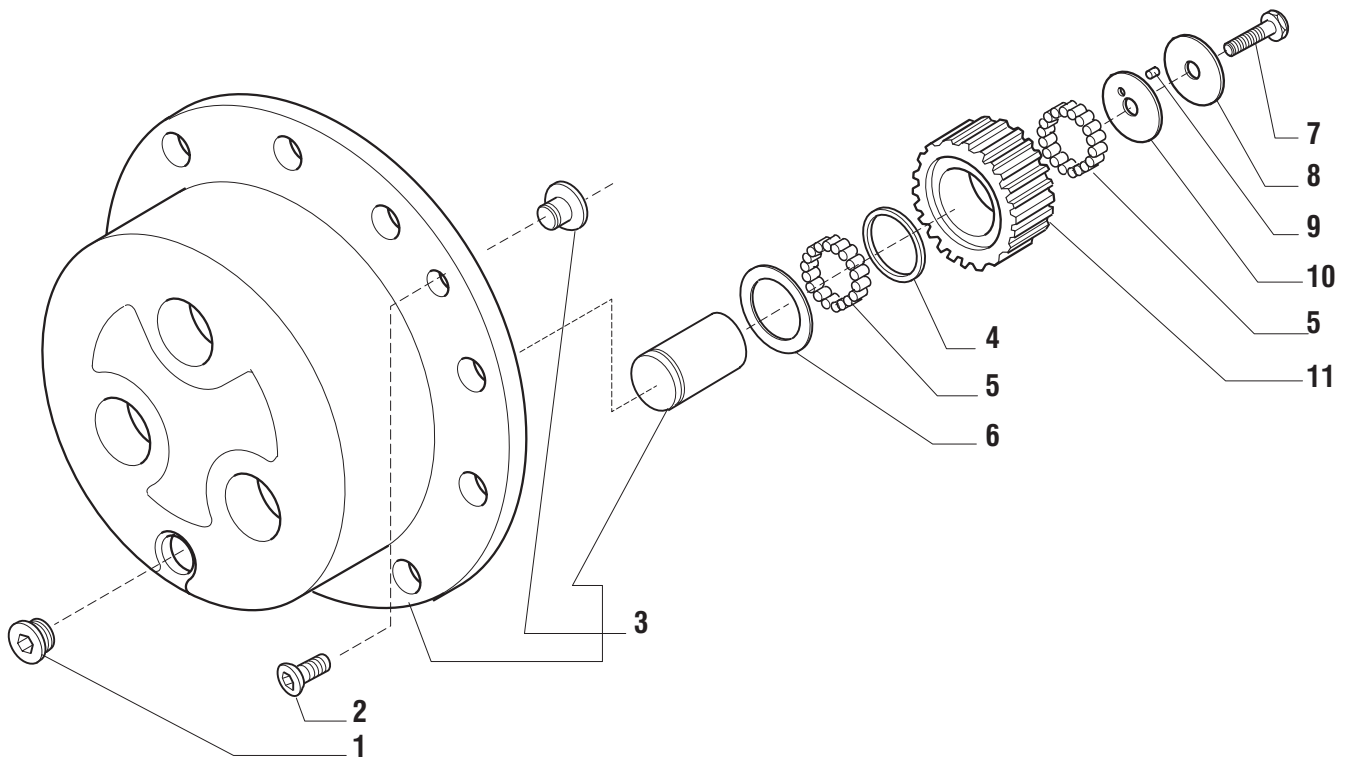






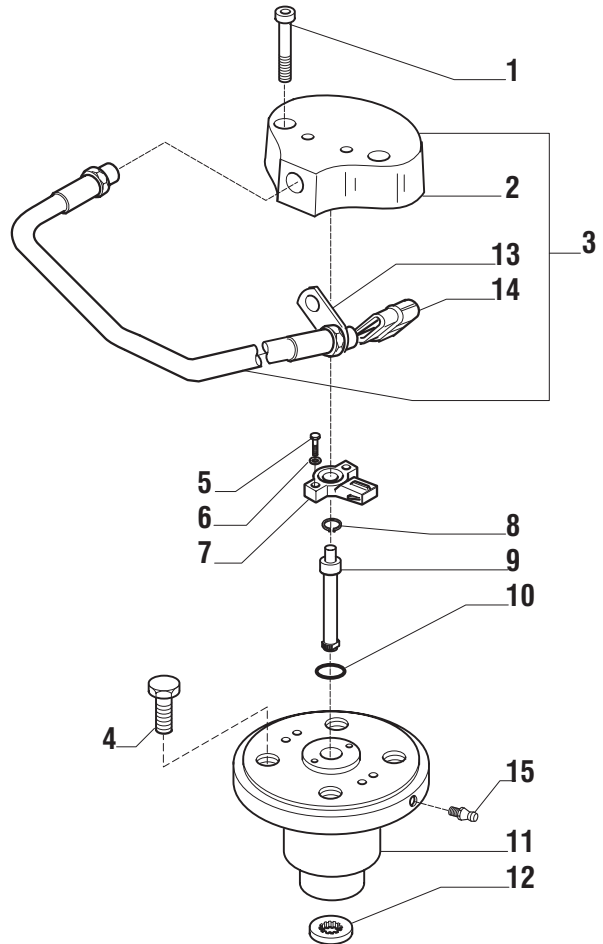
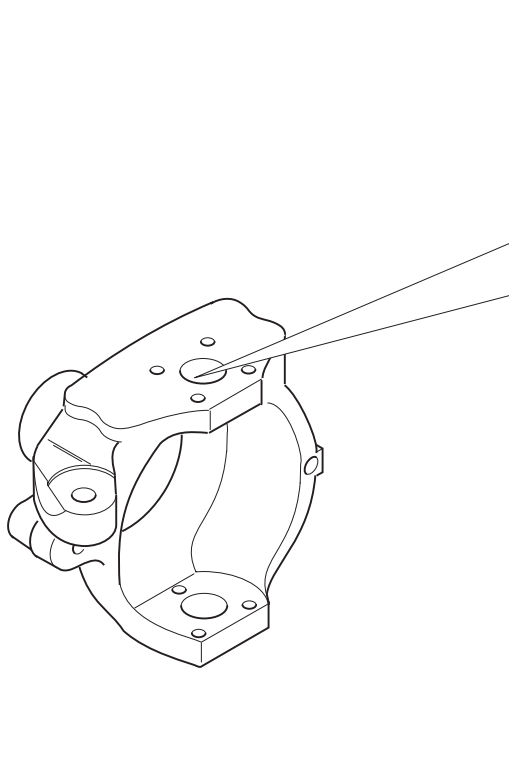
Pos.	Ref.	Q.ty	Descrizione	Description	Kit	From S/N	To S/N	Note
1	<b>066748</b>	2	Kit self-adjust	Self-adjust kit				
2	<b>134740</b>	2	Controdisco freno	Brake drive-plate				
3	<b>143874</b>	6	Disco freno	Brake plate				
4	<b>136155</b>	6	Controdisco freno	Brake drive-plate				
5	<b>136648</b>	2	Mozzo traino freno	Hub				
6	<b>066616</b>	2	Kit self-adjust	Self-adjust kit				
7	<b>141259</b>	2	Pistone freno	Brake piston				
9	<b>133757</b>	2	Anello Quadring	Quadring				
10	<b>139231</b>	2	Anello Quadring	Quadring				
11	<b>021494</b>	2	Grano	Grub screw				
12	<b>146371</b>	1	Coclea elica DX	Auger RH				
12	<b>146372</b>	1	Coclea elica SX	Auger LH				





Pos.	Ref.	Q.ty	Descrizione	Description	Kit	From S/N	To S/N	Note
1	125280	2	Tappo M30x2	Plug M30x2				
2	020490	4	Vite M8x20	Bolt M8x20				
3	066570	2	Kit treno portasatelliti	Planetary carrier assy				
4	138778	6	Rondella	Washer				
5	028301	37.2	Rullini (a decine)	Needle bearings (by tens)				
6	138689	6	Ralla	Thrust washer				
7	125229	6	Vite M10x50	Bolt M10x50				
8	138691	6	Ralla	Thrust washer				
9	028370	0.6	Rullini (a decine)	Needle bearings (by tens)				
10	138690	6	Ralla	Thrust washer				
11	138736	6	Ingranaggio Z31	Gear Z31				





Pos.	Ref.	Q.ty	Descrizione	Description	Kit	From S/N	To S/N	Note
1	021397	4	Vite M8x45	Bolt M8x45				
2	134715	2	Coperchio protezione	Protection cover	133443			
3	133443	2	Kit cablaggio potenziometro	Potentiometer kit				
4	126923	8	Vite M16x38	Bolt M16x38				
5	020701	4	Vite M4x20	Bolt M4x20				
6	023060	4	Rondella piana	Washer				
7	131897	2	Potenziometro	Potentiometer				
8	024859	2	Anello seeger D34	Snap ring D34				
9	131894	2	Perno com. potenziometro	Potentiometer-control pin				
10	028111	2	Anello OR	O.ring				
11	140367	2	Perno snodo calotta	King pin				
12	130430	2	Rondella	Washer				
13	131283	2	Piastrina fissaggio	Locking plate	133443			
14	130608	2	Connettore	Connector	133443			
15	024210	2	Ingrassatore M6x1	Greaser nipple M6x1				

Kit ref.	Ref.	Descrizione	Description	Q.ty	From S/N	To S/N	Note
<b>132751</b>	-	Asta guida	Steering arm assy	-			
-	350400	Snodo sferico	Ball joint	1			
-	070787	Dado M24x1.5	Nut M24x1.5	1			
-	351144	Tirante	Tie rod	1			
<b>137958</b>	-	Martinetto	Steering cylinder	-			
-	049078	Stelo	Rod	1			
-	049077	Testata martinetto	Cylinder head	1			
-	049079	Kit guarnizioni	Seal kit	1			
<b>068044</b>	-	Kit coppia conica	Bevel gear/Pinion set	-			
-	-	Coppia conica Z=15/37	Bevel gear/Pinion Z=15/37	1			
-	138692	Distanziale elastico	Collapsible spacer	1			
-	125829	Rondella 50x40.5x2	Washer 50x40.5x2	2			
-	113717	Rondella fermo ghiera	Lockwasher	1			
-	115054	Ghiera serraggio M40x1.5	Ring nut M44x1.5	1			
<b>066572</b>	-	Kit ingr. differenziale	Differential kit	-			
-	117171	Rondella spallamento	Thrust washer	4			
-	133035	Perno	Shaft	2			
-	133036	Controdisco	Drive plate	2			
-	-	Ingranaggio Z12	Gear Z12	4			
-	-	Ingranaggio Z18	Gear Z18	1			
-	-	Ingranaggio Z18	Gear Z18	1			
<b>143971</b>	-	Doppio giunto	Double joint	-			
-	046462	Forcella (lato diff.)	Fork (diff. side)	1			
-	046220	Corpo centrale	Central body	1			
-	046221	Crociera	Spider	2			
-	046222	Anello arresto	Lockring	8			
-	046463	Forcella (lato ruota)	Fork (wheel side)	1			
<b>066616</b>	-	Kit self-adjust	Self-adjust kit	-			
-	-	Vite M6x35	Bolt M6x35	3			
-	-	Boccola	Bush	3			
-	-	Coperchio	Cover	3			
-	-	Molla	Spring	3			
-	-	Molla	Spring	3			
<b>066748</b>	-	Kit self-adjust	Self-adjust kit	-			
-	-	Vite M6x35	Bolt M6x35	3			
-	-	Boccola	Bush	3			
-	-	Spina	Pin	3			
-	-	Rondella	Washer	3			
<b>066943</b>	-	Kit mozzo ruota	Wheel hub kit	-			
-	-	Mozzo ruota	Wheel hub	1			
-	116957	Prigioniero	Stud	10			
<b>066570</b>	-	Kit treno portasatelliti	Wheel carrier assy	-			
-	-	Treno portasatelliti	Wheel carrier	1			
-	-	Perno	Shaft	3			
-	-	Pattino d'arresto	Pad	1			
<b>133443</b>	-	Kit cablag. potenziometro	Potentiometer kit	-			
-	134715	Coperchio protezione	Protection cover	1			
-	131283	Piastrina di fissaggio	Locking plate	1			
-	130608	Connettore	Connector	1			