



# **CARRARO**

**Catalogo Parti Di Ricambio**  
***Spare Parts List***

**ASSALE 26.18**

**26.18 AXLE**

**REF. 641901**

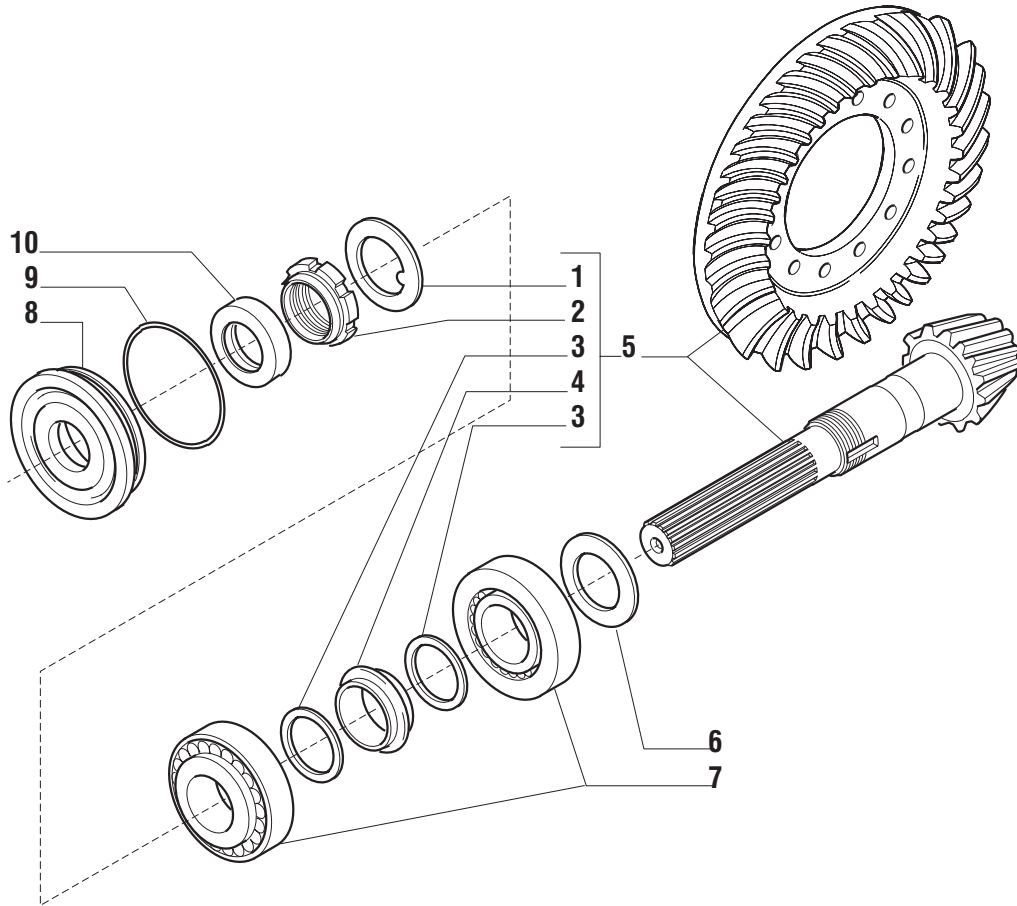
- 1.0.0 Corpo assale  
*Axle housing*
- 2.0.0 Calotte e cilindro di sterzo  
*Swivel housings and steering cylinder*
- 3.0.0 Coppia conica  
*Bevel gear set*
- 4.0.0 Differenziale  
*Differential*
- 5.0.0 Doppio giunto  
*Double U-joint*
- 6.0.0 Mozzo ruota e riduzione epicicloidale  
*Wheel hub and final reduction*
- 7.0.0 Sommario kit  
*Kit summary*

**Il presente catalogo è valido a partire dal N° di matricola 101.**

***This catalogue is valid from serial number 101.***



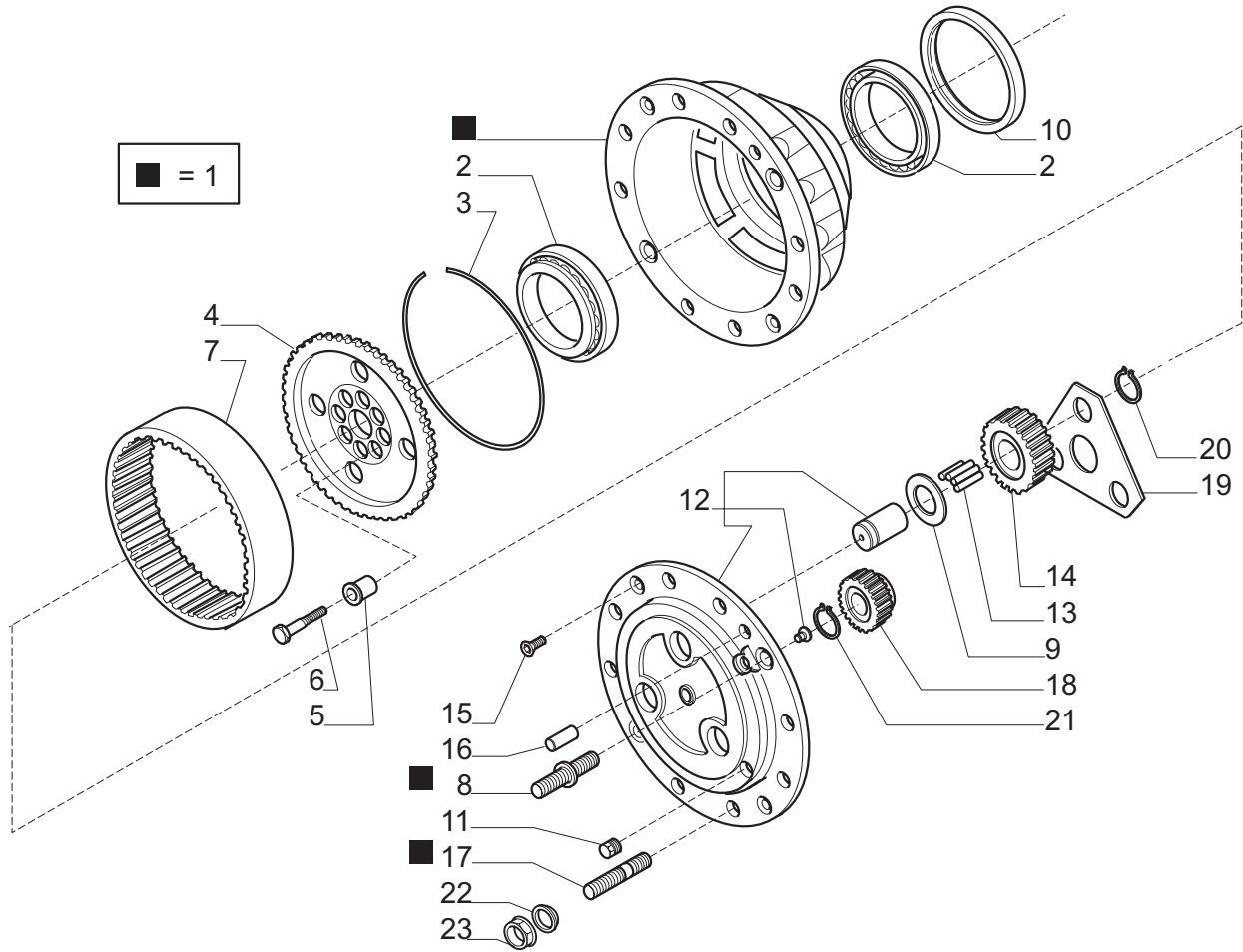




Pos.	Ref.	Q.ty	Descrizione	Description	Kit	Note
1	113717	1	Rondella fermo ghiera	Lockwasher	066607	
2	115054	1	Ghiera serraggio M40x1,5	Ring nut M40x1,5	066607	
3	125829	2	Rondella 50x40.5x2	Washer 50x40.5x2	066607	
4	125806	1	Distanziale elastico	Collapsible spacer	066607	
5	066607	1	Kit coppia conica Z=13/32	Bevel gear/Pinion set 13/32		
6	132265	-	Spessore 2.50mm	Shim 2.50mm		
6	132266	-	Spessore 2.60mm	Shim 2.60mm		
6	132267	-	Spessore 2.70mm	Shim 2.70mm		
6	132268	-	Spessore 2.80mm	Shim 2.80mm		
6	132269	-	Spessore 2.90mm	Shim 2.90mm		
6	132270	-	Spessore 3.00mm	Shim 3.00mm		
6	132271	-	Spessore 3.10mm	Shim 3.10mm		
6	132272	-	Spessore 3.20mm	Shim 3.20mm		
6	132273	-	Spessore 3.30mm	Shim 3.30mm		
6	132274	-	Spessore 3.40mm	Shim 3.40mm		
7	027350	2	Cuscinetto	Bearing		
8	129929	1	Coperchio paraolio	Cover		
9	028212	1	Anello OR	O.ring		
10	134363	1	Anello di tenuta	Oil seal ring		







Pos.	Ref.	Q.ty	Descrizione	Description	Kit	Note
1	066982	2	Kit mozzo ruota	Wheel hub kit		
2	118370	4	Cuscinetto	Bearing		
3	125555	2	Anello	Lockring		
4	138722	2	Mozzo fermo corona	Wheel carrier		
5	125190	16	Bussola centraggio	Centering bush		
6	119906	16	Vite M14x65 (Atbl.)	Bolt M14x65 (Self lock.)		
7	125549	2	Corona dentata Z=75	Crown gear Z=75		
8	106199	12	Prigioniero	Stud	066982	
9	115634	6	Ralla	Thrust washer		
10	047702	2	Anello di tenuta	Seal ring		
11	092270	2	Tappo olio M22x1,5	Oil plug M22x1,5		
12	065417	2	Kit treno portasatelliti	Planetary carrier assy		
13	028284	18	Rullini (a decine)	Needle bearing (by tens)		
14	115644	6	Ingranaggio sat. Z=29	Planetary gear Z=29		
15	020510	4	Vite M12x30	Screw M12x30		
16	115640	4	Spina D18x36	Pin D18x36		
17	120853	4	Prigioniero	Stud with collar	066982	
18	115643	2	Pignone epic. Z=15	Pinion Z=15		
19	116458	2	Ralla satelliti	Thrust washer		
20	024789	6	Anello seeger D.34	Snap ring D.34		
21	024784	2	Anello seeger D.29	Snap ring D.29		
22	119505	16	Rondella	Washer		
23	115812	16	Dado M18x1.5	Nut M18x1.5		



Kit	Ref.	Descrizione	Description	Q.ty	Note
123153	-	Asta guida	Steering arm assy	-	
-	049013	Snodo sferico	Ball joint	1	
-	070787	Dado M24x1.5	Nut M24x1.5	1	
-	048976	Tirante snodo	Tie rod	1	
126778	-	Martinetto	Steering cylinder	-	
-	049121	Testata martinetto	Cylinder head	1	
-	049120	Stelo completo	Rod	1	
-	049122	Kit guarnizioni	Oil seal kit	1	
066607	-	Kit coppia conica	Bevel gear/Pinion set	-	
-	-	Coppia conica Z=13/32	Bevel gear/Pinion Z=13/32	1	
-	113717	Rondella fermo ghiera	Lockwasher	1	
-	115054	Ghiera M40x1.5	Ring nut M40x1.5	2	
-	125829	Rondella 50x40.5x2	Washer 50x40.5x2	1	
-	125806	Distanziale elastico	Collapsible spacer	1	
066161	-	Kit ingranag. differenziale	Differential kit	-	
-	115730	Rondella spallamento	Thrust washer	2	
-	115731	Perno	Shaft	1	
-	120361	Controdisco blocc. Diff.	Counter-disc	2	
-	116451	Spina D7x40	Pin D7x40	1	
-	-	Ingranaggio plan. Z=18	Planetary gear Z=18	2	
-	-	Ingranaggio sat. Z=12	Gear Z=12	2	
145654	-	Doppio giunto	Double U-joint	-	
-	044178	Semiassa (lato diff.)	Half shaft (Diff. side)	1	
-	046196	Corpo centrale	Central body	1	
-	040822	Anello seeger	Snap ring	8	
-	046252	Crociera	Spider	2	
-	040821	Semiassa (lato ruota)	Half shaft (Wheel side)	1	
066982	-	Kit mozzo ruota	Wheel hub kit	-	
-	106199	Prigioniero	Stud	6	
-	120853	Prigioniero	Stud	2	
-	-	Mozzo ruota	Wheel hub	1	
065417	-	Kit treno portasatelliti	Planetary carrier kit	-	
-	-	Pattino d'arresto	Locking pad	1	
-	-	Treno portasatelliti	Planetary carrier	1	
-	-	Perno	Shaft	3	