



# **CARRARO**

**Catalogo Parti Di Ricambio**

**Spare Parts List**

**Catalogue Pieces De Rechange**

**Ersatzteilkatalog**

**ASSALE 20.19**

**AXLE 20.19**

**PONT 20.19**

**ACHSE 20.19**

**REF. 139099**

**INDICE  
INDEX  
INDEX  
INDEX**

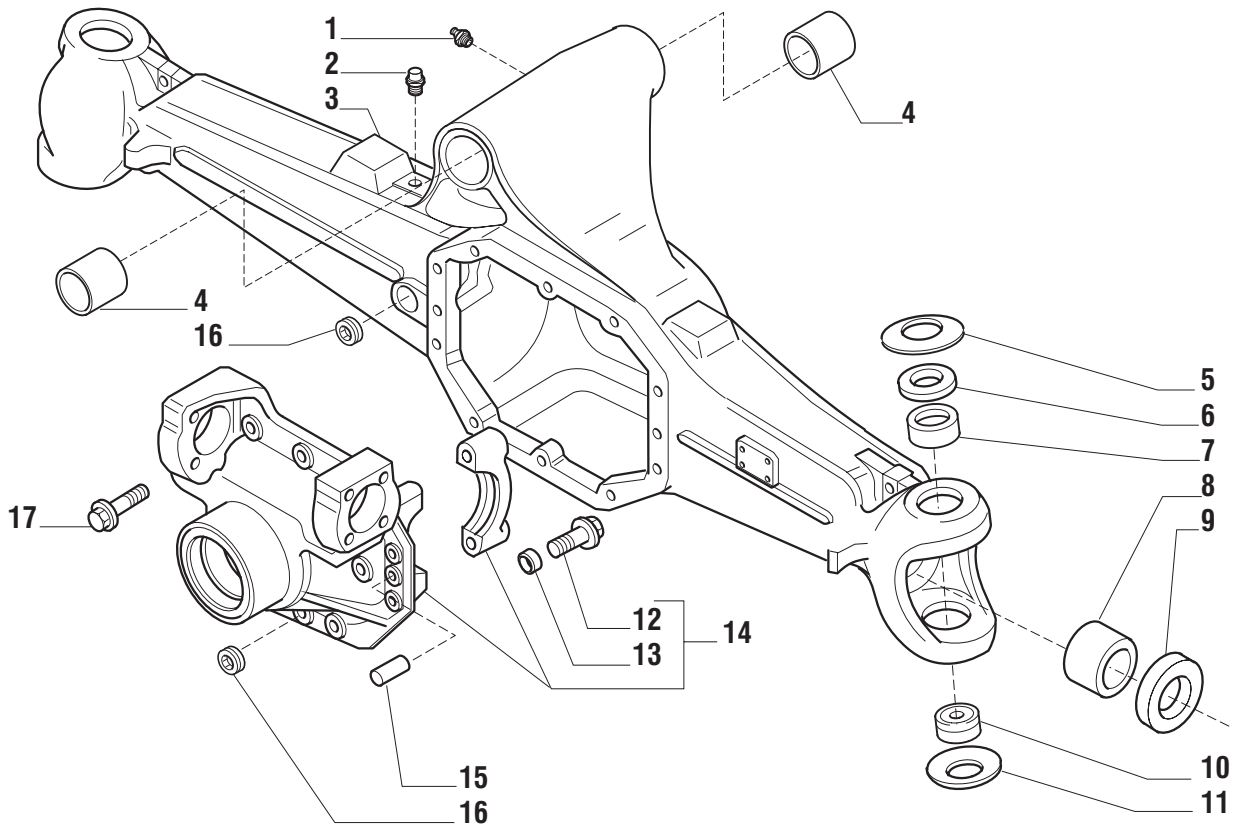
<b>1.0.0</b>	Corpo assale Axle housing Corps du pont Zentralgehäuse
<b>2.0.0</b>	Calotte e cilindro di sterzo Swivel housing and steering cylinder Calottes et vérin de direction Achszapfen und Lenkzylinder
<b>3.0.0</b>	Coppia conica Bevel gear/pinion set Couple conique Kegelradgetriebe
<b>4.0.0</b>	Differenziale Differential Differentialiel Differential
<b>5.0.0</b>	Doppio giunto Double joint Double joint Antriebswellen
<b>6.0.1</b>	Mozzo ruota e riduzione epicicloidale Wheel hub and epicycloidal reduction gears Moyeu de roue et réduction épicycloidal Radnabe und Planetengetriebe
<b>7.0.0</b>	Sommario kit Kit summary Sommaire kit Ersatzteil-Sets

**Il presente catalogo è valido a partire dal N° di matricola 101.**

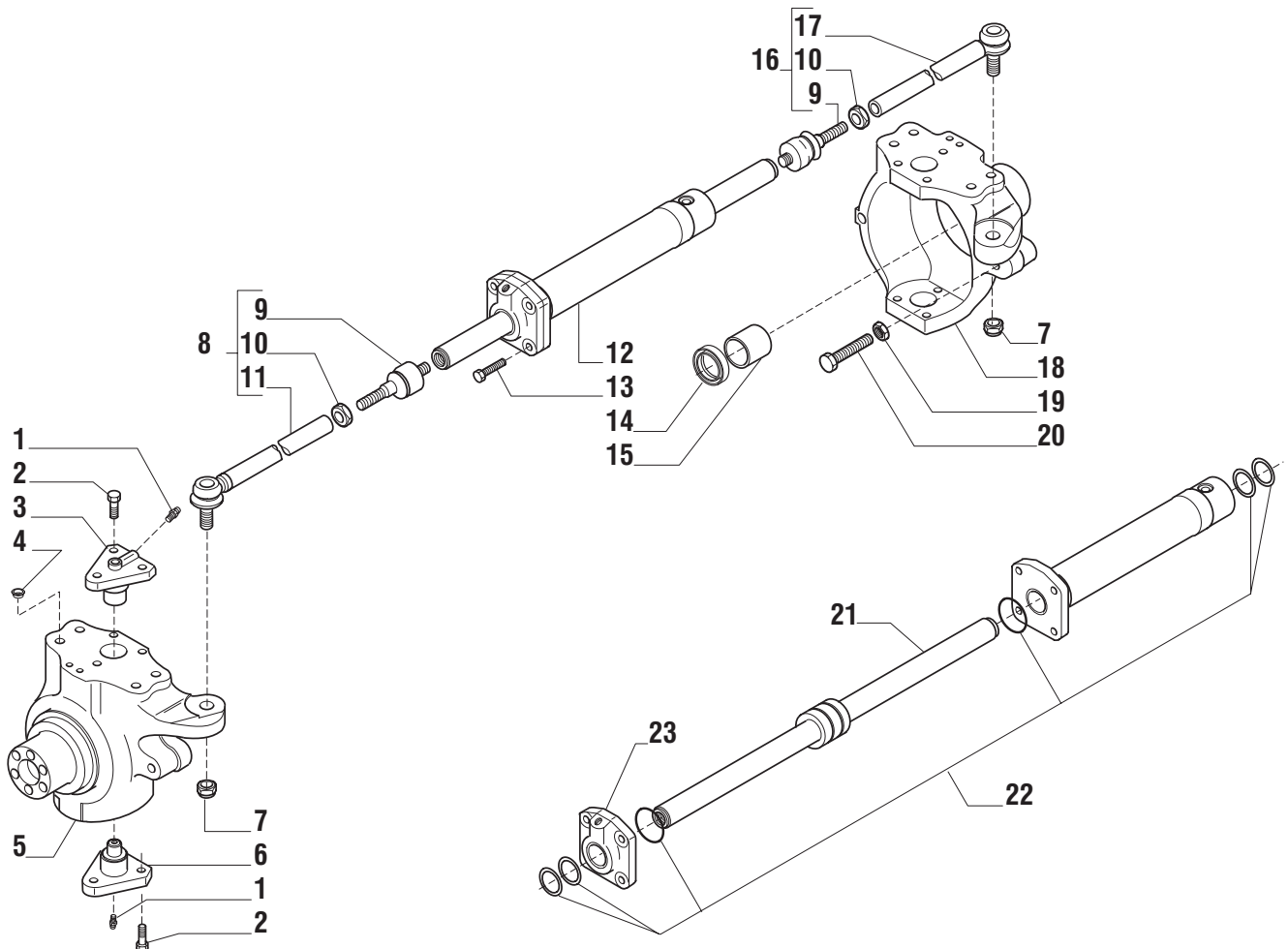
**This catalogue is valid from serial number 101.**

**Ce catalogue est valable à commencer du numéro 101.**

**Der vorliegende katalog ist gültig ab Serienmr. 101.**

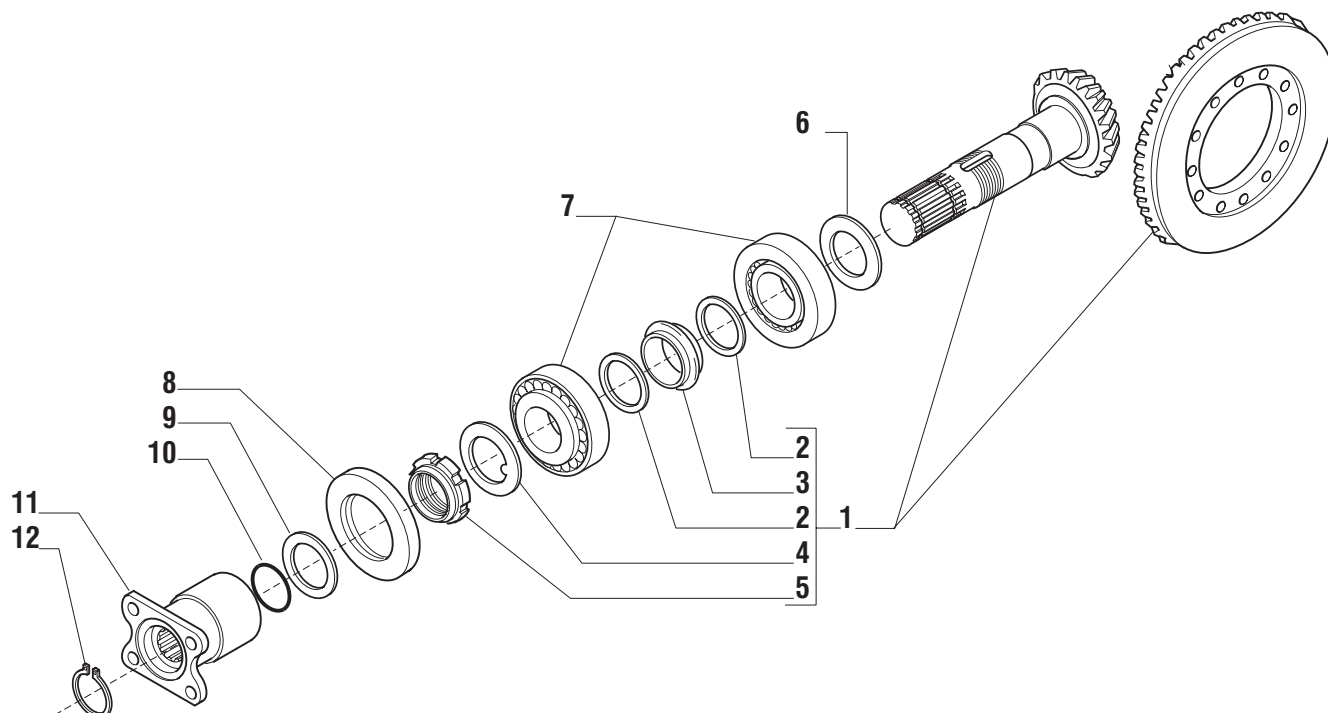


Pos.	Ref.	Q.ty	Descrizione	Description	Kit	From S/N	To S/N	Note
1	024260	1	Ingrassatore M10x1	Greaser nipple M10x1				
2	104988	1	Sfiato M10x1	Breather M10x1				
3	139229	1	Trave	Axle housing				
4	123207	2	Boccola	Bush				
5	128633	2	Molla tazza	Belleville washer				
6	131265	2	Spessore	Spacer				
7	123641	2	Boccola	Bush				
8	116962	2	Bronzina	Bush				
9	118675	2	Anello di tenuta	Oil seal				
10	123726	2	Rotula sferica	Spherical bearing				
11	128630	2	Molla tazza	Belleville washer				
12	126022	4	Vite M14x2x75	Bolt M14x2x75				
13	072235	4	Bussola centraggio	Centering bush				
14	133633	1	Supporto differenziale	Differential support				
15	087660	2	Spina D.15x35	Pin D.15x35				
16	128050	2	Tappo olio M.24	Drain plug M.24				
17	125827	10	Vite M12x1.75x33	Boit M12x1.75x33				

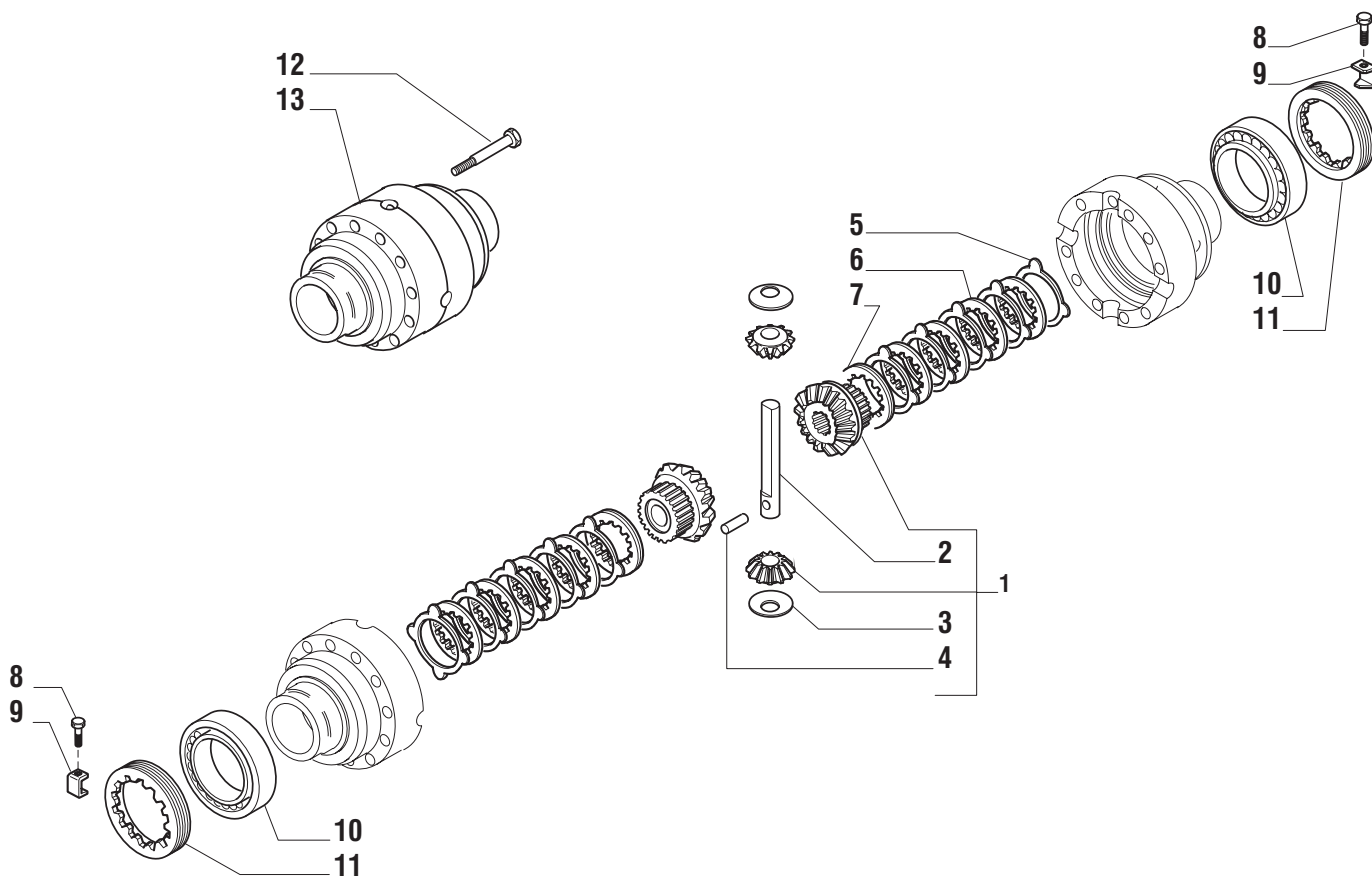


Pos.	Ref.	Q.ty	Descrizione	Description	Kit	From S/N	To S/N	Note
1	024210	4	Ingrassatore M6x1	Greaser nipple M6x1				
2	126922	12	Vite M14x2x35 (Atbl.)	Bolt M14x2x35 (Self lock.)				
3	128880	2	Perno snodo calotta	King pin				
4	030755	8	Tappo D14.5	Plug D14.5				
5	133683	1	Calotta SX.	Swivel housing L.H.				
6	128881	2	Perno snodo calotta	King pin				
7	022431	2	Dado M20x1.5 (Atbl.)	Nut M20x1.5 (Self lock.)				
8	132659	1	Asta guida SX	Steering arm Assy L.H.				
9	350400	1 *	Snodo sferico	Ball joint				
10	070787	1 *	Dado	Nut				
11	351064	1	Tirante SX	Tie rod L.H.				
12	132735	1	Martinetto	Steering cylinder				
13	128534	4	Vite M12x45 (Atbl.)	Bolt M12x45 (Self lock.)				
14	123208	2	Anello tenuta	Oil seal				
15	125390	2	Bronzina	Bush				
16	139648	1	Asta guida DX	Steering arm Assy R.H.				
17	351801	1	Tirante DX	Tie rod R.H.				
18	133684	1	Calotta DX	Swivel housing R.H.				
19	022129	2	Dado M16	Nut M16				
20	124748	2	Vite M16x100	Bolt M16x100				
21	049223	1	Stelo	Rod				
22	049220	1	Kit guarnizioni	Oil seal kit				
23	049221	1	Testata martinetto	Cylinder head				

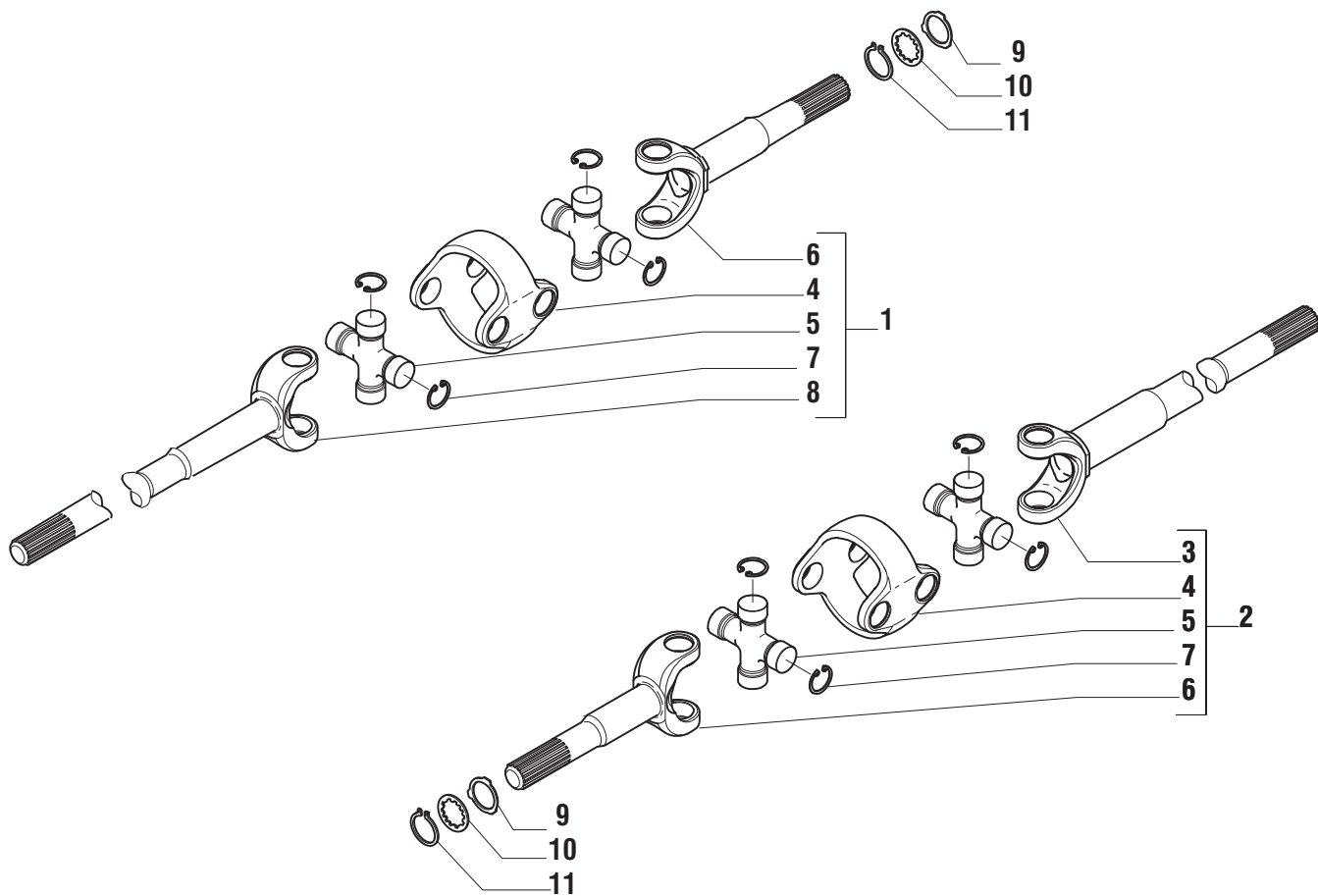
\* Quantity valid only for one steering arm Assy



Pos.	Ref.	Q.ty	Descrizione	Description	Kit	From S/N	To S/N	Note
1	066090	1	Coppia conica Z=13/31	Bevel gear/Pinion set 13/31				
2	125829	2	Rondella 50x40.5x2	Washer 50x40.5x2	066090			
3	125806	1	Distanziale elastico	Collapsible spacer	066090			
4	113717	1	Rondella fermo ghiera	Lockwasher	066090			
5	115054	1	Ghiera M40x1,5	Ring nut M40x1,5	066090			
6	132265	-	Spessore 2.50mm	Shim 2.50mm				
6	132266	-	Spessore 2.60mm	Shim 2.60mm				
6	132267	-	Spessore 2.70mm	Shim 2.70mm				
6	132268	-	Spessore 2.80mm	Shim 2.80mm				
6	132269	-	Spessore 2.90mm	Shim 2.90mm				
6	132270	-	Spessore 3.00mm	Shim 3.00mm				
6	132271	-	Spessore 3.10mm	Shim 3.10mm				
6	132272	-	Spessore 3.20mm	Shim 3.20mm				
6	132273	-	Spessore 3.30mm	Shim 3.30mm				
6	132274	-	Spessore 3.40mm	Shim 3.40mm				
7	027350	2	Cuscinetto	Bearing				
8	119990	1	Anello di tenuta	Oil seal				
9	123402	1	Rondella	Washer				
10	028532	1	Anello OR	O.ring				
11	139280	1	Flangia	Flange				
12	024789	2	Anello seeger D.34	Snap ring D.34				

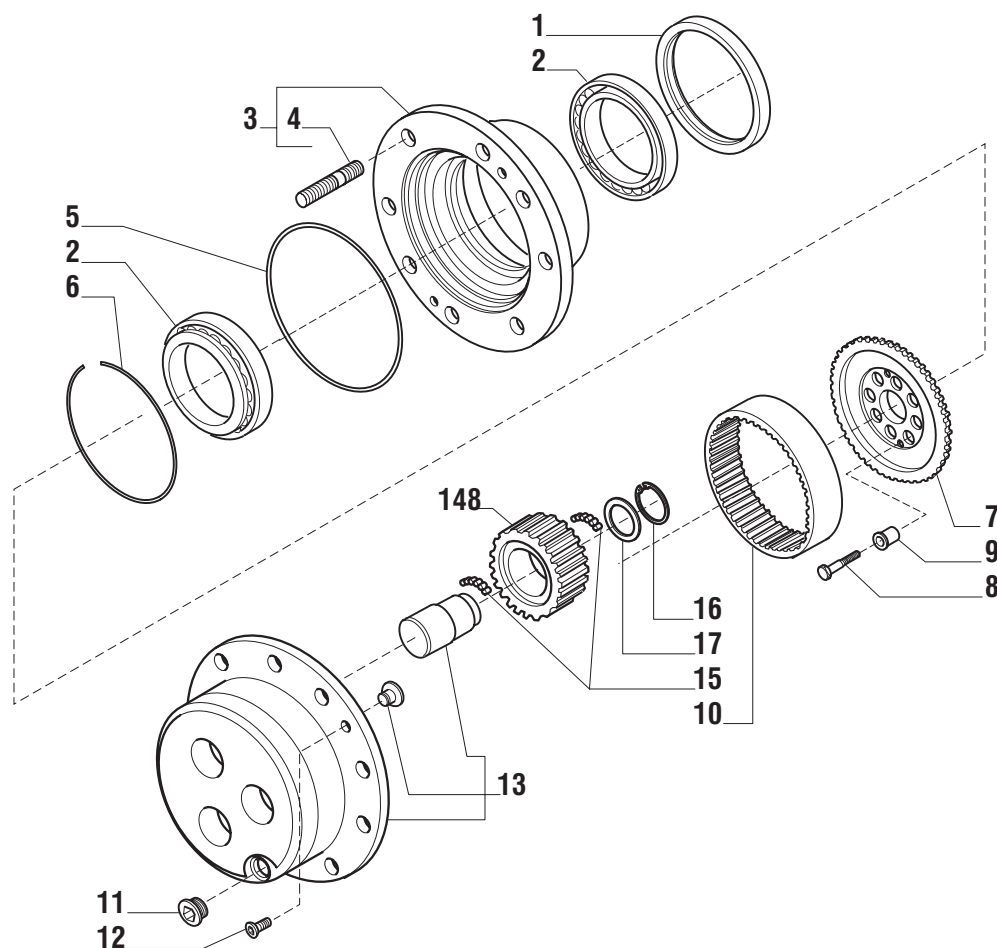


Pos.	Ref.	Q.ty	Descrizione	Description	Kit	From S/N	To S/N	Note
1	<b>066283</b>	1	Kit ingranaggeria differenz.	Differential kit				
2	<b>115731</b>	1	Perno	Shaft	<b>066283</b>			
3	<b>115730</b>	2	Rondella spallamento	Thrust washer	<b>066283</b>			
4	<b>116451</b>	1	Spina D.7x40	Pin D.7x40	<b>066283</b>			
5	<b>110643</b>	12	Controdisco bloc. diff.	Drive plate				
6	<b>110644</b>	10	Disco bloc. diff.	Plate				
7	<b>110642</b>	2	Disco bloc. diff.	Plate				
8	<b>128440</b>	2	Vite M6x10 (Atbl.)	Bolt M6x10 (Self lock.)				
9	<b>107778</b>	2	Fermo ghiera	Locking plate				
10	<b>027309</b>	2	Cuscinetto	Bearing				
11	<b>107400</b>	2	Ghiera	Ring nut				
12	<b>125552</b>	12	Vite M10x1.5x75	Bolt M10x1.5x75				
13	<b>125812</b>	1	Scatola differenziale	Differential housing				



Pos.	Ref.	Q.ty	Descrizione	Description	Kit	From S/N	To S/N	Note
1	139086	1	Doppio giunto SX	Drive shaft LH				
2	139087	1	Doppio giunto DX	Drive shaft RH				
3	046202	1	Forcella (lato differenziale)	Fork (differential side)				
4	519056	1*	Corpo centrale	Central body				
5	046252	2*	Crociera	Spider				
6	046248	1*	Forcella (lato ruota)	Fork (wheel side)				
7	040822	8*	Anello d'arresto	Lock ring				
8	046201	1	Forcella (lato differenziale)	Fork (differential side)				
9	132779	2	Ralla	Thrust washer				
10	132780	2	Rondella	Washer				
11	024800	2	Anello seeger D.45	Snap ring D.45				

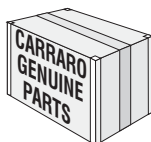
\* Quantity valid only for one drive shaft.



Pos.	Ref.	Q.ty	Descrizione	Description	Kit	From S/N	To S/N	Note
1	047705	2	Tenuta cassetto	Cassette seal				
2	118370	4	Cuscinetto	Bearing				
3	066297	2	Kit mozzo ruota	Wheel hub assy				
4	126710	8 *	Prigioniero	Stud	066297			
5	028603	2	Anello OR	O.ring				
6	125344	2	Anello	Ring				
7	134298	2	Mozzo fermo corona	Wheel carrier				
8	140259	12	Vite M14x1,5x65	Bolt M14x1,5x65				
9	141196	12	Bussola di centraggio	Centering bush				
10	134299	2	Corona epic. Z=60	Crown gear Z=60				
11	125280	2	Tappo olio M30x2	Drain plug M30x2				
12	020490	4	Vite M8x20	Screw M8x20				
13	066285	2	Kit treno portasatelliti	Planetary carrier assy				
14	135947	6	Ingranaggio Z=23	Planetary gear Z=23				
15	028370	33.6	Rullini (a decine)	Needle bearing (By tens)				
16	024793	6	Anello seeger D.38	Snap ring				
17	135366	6	Ralla 45x38.1x2.4	Thrust washer 45x38.1x2.4				

\* Quantity valid only for one wheel hub assy.





Kit ref.	Ref.	Descrizione	Description	Q.ty	Note
<b>066090</b>	-	Kit coppia conica	Bevel gear/pinion set	-	
-	-	Coppia conica Z= 1331	Bevel gear/pinion Z= 13/31	1	
-	125829	Rondella 50x40.5x2	Washer 50x40.5x2	2	
-	125806	Distanziale elastico	Collapsible spacer	1	
-	113717	Rondella fermo ghiera	Lockwasher	1	
-	115054	Ghiera M40x1.5	Ring nut M40x1.5	1	
<b>066283</b>	-	Kit ingranaggeria diff.	Differential kit	-	
-	115731	Perno	Shaft	1	
-	115730	Rondella spallamento	Thrust washer	2	
-	116451	Spina D.7x40	Pin D.7x40	1	
-	-	Ingranaggio Z= 11	Gear Z= 11	2	
-	-	Ingranaggio Z= 16	Gear Z= 16	2	
<b>066297</b>	-	Kit mozzo ruota	Wheel hub assy	-	
-	126710	Prigioniero	Stud	8	
-	-	Mozzo ruota	Whel hub	1	
<b>066285</b>	-	Kit treno portasatelliti	Planetary carrier assy	-	
-	-	Pattino arresto	Pad	1	
-	-	Perno	Shaft	3	
-	-	Treno portasatelliti	Planetary carrier	1	